

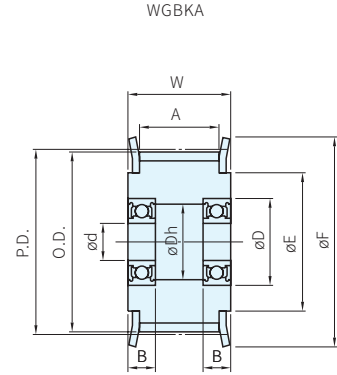
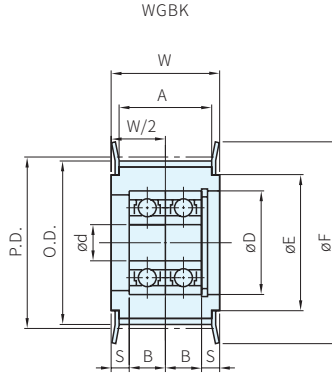
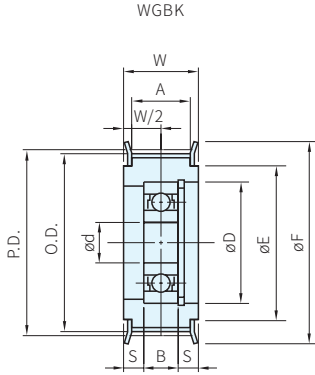


Type		材質			處理
中心軸承	兩端軸承	本體	法蘭	軸承	
WGBK	WGBKA	鋁合金	鋁合金	鋼	白陽極

中心軸承型 (1PCS軸承時)

中心軸承型 (2PCS軸承時)

兩端軸承型



Type	型式		軸徑 d	P.D.	O.D.	F	E	A	W	S	軸承		
	齒數	配合皮帶									No.(參考)	D	B
WGBK	16	T10150	12	50.93	49.05	58	40	17	22	6	6201ZZ×1	32	10
		T10250	15										
	18	T10150	12	57.30	55.45	61	45	17	22	6	6201ZZ×1	32	10
		T10250	15	63.66	61.80	67	50	27	32	5	6202ZZ×2	35	11
	22	T10150	15	70.03	68.15	80	60	17	22	5.5	6202ZZ×1	35	11
		T10250	15	76.39	74.55	87	67						
26	T10150	15	82.76	80.90	87	67							

中心軸承型 訂貨: - - - 交期: 天
WGBK - 16 - T10150 - 12

Type	型式		軸徑 d	P.D.	O.D.	F	E	A	W	Dh	軸承		
	齒數	配合皮帶									No.(參考)	D	B
WGBKA	16	T10150	12	50.93	49.05	58	40	17	22	25	6001ZZ×2	28	8
		T10200											
		T10250											
		T10300											
		T10150											
		T10200											
	18	T10250	15	57.30	55.45	61	45	27	32	30	6202ZZ×2	35	11
		T10300											
		T10200											
		T10250											
		T10300											
		T10400											
	20	T10300	15	63.66	61.80	67	50	32	37	30	6202ZZ×2	35	11
		T10400											
		T10500											
		T10200											
		T10250											
		T10300											
	22	T10200	20	70.03	68.15	80	60	22	27	37	6004ZZ×2	42	12
		T10250											
		T10300											
		T10200											
		T10250											
		T10300											
24	T10200	20	76.39	74.55	87	67	22	27	37	6004ZZ×2	42	12	
	T10250												
	T10300												
	T10200												
	T10250												
	T10300												
26	T10200	20	82.76	80.90	87	67	22	27	37	6004ZZ×2	42	12	
	T10250												
	T10300												
	T10200												
	T10250												
	T10300												

兩端軸承型 訂貨: - - - 交期: 天
WGBKA - 16 - T10150 - 12